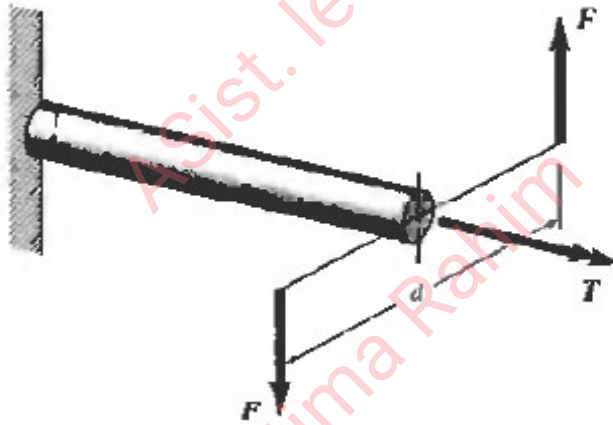


اختبار الالتواء (Torsion Test)

المقدمة:-

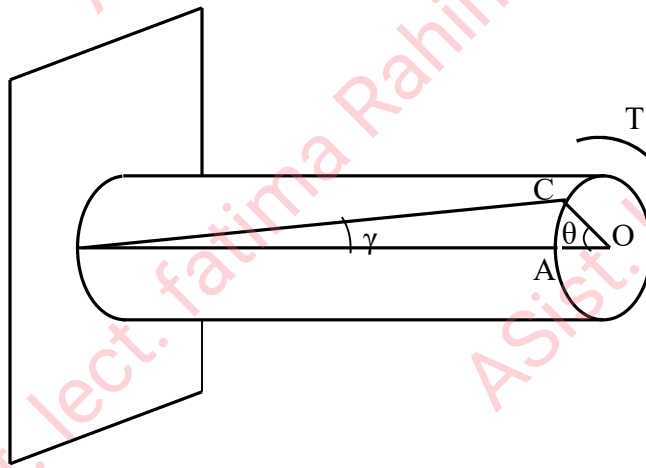
عندما تؤثر قوى على جسم بشكل متوازي و متعاكس واقعة في مستوي عمودي على محور ذلك الجسم يتولد نتيجة لذلك مزدوج (Couple) يسبب اللي (Twist) حول المحور الطولي للجسم ويقال ان هذا الجسم معرض للالتواء (Torsion) و كما مبين في الشكل (1-4) ادناه.



شكل (1-4)

النظرية:-

نصف القطر (OA) يلتوي بزاوية مقدارها (θ) و يأخذ مسار المنحني (CA) و الاجهادات الناتجة من عزم الالتواء (العمودي على مستوى المقطع) هي اجهادات قص (Pure Shear) فقط و الانفعال يكون انفعال زاوي (γ) كما في الشكل (2-4).



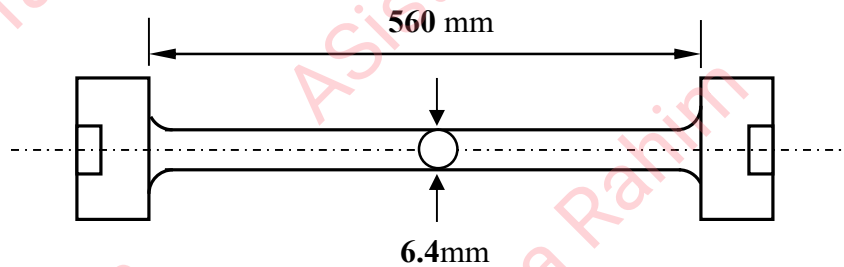
شكل (2-4)

الغرض من التجربة:-

دراسة سلوكية المواد تحت تأثير عزم اللي (الالتواء) ويستفاد من نتائج الفحص لرسم منحني (اجهاد القص τ -انفعال القص γ) الذي نحصل منه على معامل الجساءة (G) و هو المعامل المرادف لمعامل المرونة (E) في فحص الشد.

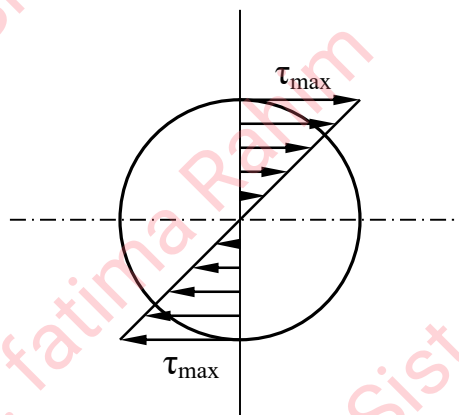
عينة فحص الالتواء:-

غالباً ما تكون عينة الاختبار دائرية المقطع مع ملاحظة ان نهايتها تكون بقطر اكبر من الوسط تفادياً من حدوث الكسر في نهاية العينة كما مبين في الشكل (3-4).



شكل (3-4)

أن جهود قص الالتواء على سطح دائري تتراوح بين الصفر في محور اللي الى اعلى قيمة في السطح الخارجي , و في غياب أي تحميل آخر فإن هنالك قص نقي (Pure Shear) في كل نقطة, و كما موضح في الشكل ادناه .

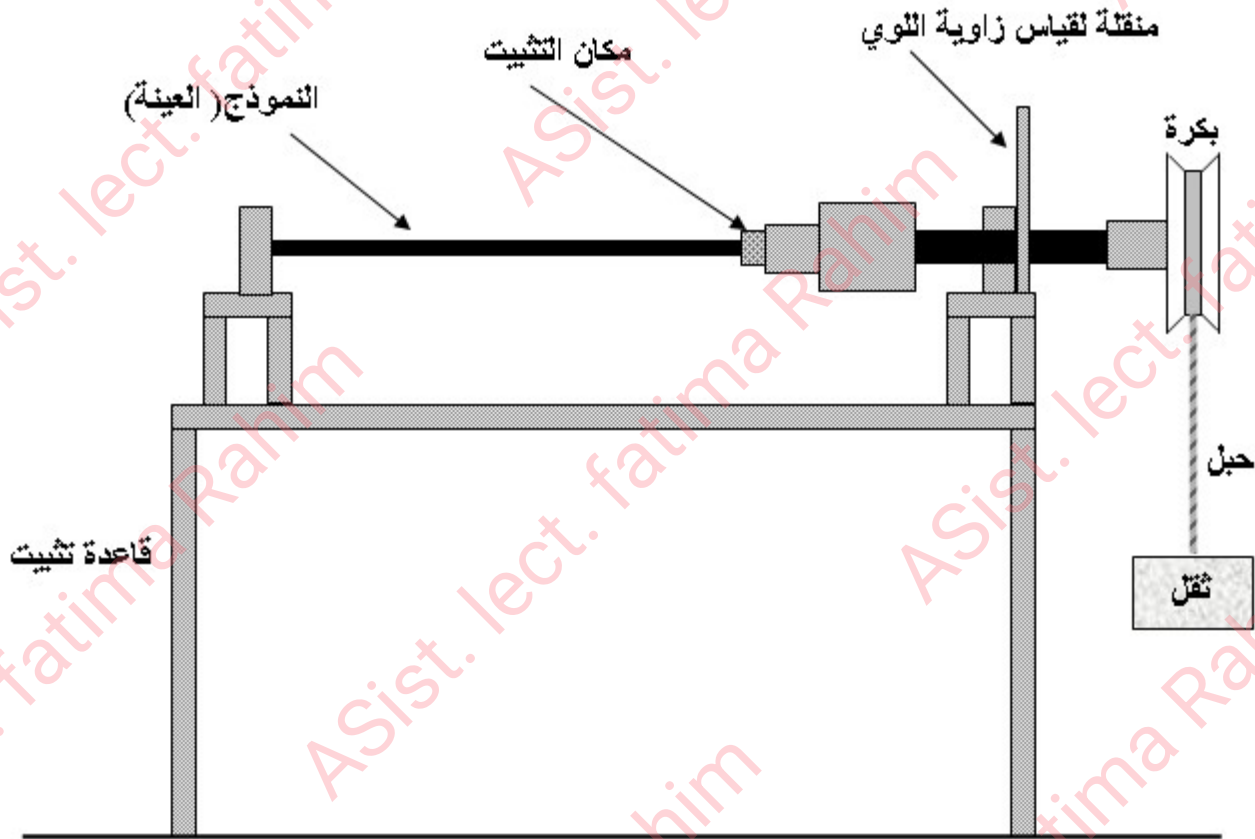


شكل (4-4): توزيع الاجهاد على مقطع محور معرض للالتواء.

وصف الجهاز المستخدم:-

نستخدم من أجل القيام بهذا الاختبار جهاز خاص يسمى جهاز اختبار الالتواء (Torsion Test Apparatus), مزودة بماسك (chucks) خاصة من أجل مسك العينة من الاطراف بشكل يمنع حدوث الانحناء (Bending), بالإضافة لذلك فإن العينات تؤشر في مراكز مقاطع اطرافها بثقوب صغيرة تدخل في نقاط مركزية موجودة في ماسك اطراف العينة , وبذلك يتم ضمان مركزية تثبيت العينة في الجهاز

فيه عينة الالتواء , كما توجد منقلة لقياس زاوية الالتواء (θ) مثبتة بأحد أطراف العينة الذي تربط به بكرة معدنية محاطة بسلك معدني تعلق الاوزان بطرفه الحر مسببة التواء واضح في محور العينة.



شكل (4-5): جهاز اختبار الالتواء

أسلوب الفحص:-

- 1- يتم قياس نصف قطر العينة ($r = 3.2 \text{ mm}$) وطولها ($L = 560 \text{ mm}$) ونصف قطر البكرة ($R = 64 \text{ mm}$) المعدنية قبل إجراء الاختبار.
- 2- تثبت العينة بين الفكين الخاصين مع ملاحظة تفسير تدريجات مقياس الزوايا (المنقلة).
- 3- نبدأ بتسليط عزم الالتواء يدوياً بتعليق أوزان مختلفة (بالكغم) في نهاية السلك المعدني المربوط إلى البكرة , نزيد هذه الأوزان بالتدريج و في كل مرة تقاس زاوية الالتواء بالدرجات (θ) من المنقلة والمقابلة للعزم المسلط , ويتم تسجيل هذه القراءات لأستخدامها في الحسابات لاحقاً.

الحسابات:-

1- نحسب قيمة عزم الالتواء (T) من العلاقة التالية , والناتج من تعليق الاوزان المختلفة :

$$T=(m*g)*R$$

حيث ان (R) نصف قطر البكرة , (m) الكتلة المعلقة بالكغم و (g) التعجيل الارضي .

2- نحسب قيمة اجهاد القص (τ) من العلاقة التالية:

$$\tau = \frac{T.r}{J}$$

$$J = \frac{\pi d^4}{32}$$

حيث أن (r) نصف قطر العينة , (J) عزم القصور الذاتي القطبي بالنسبة للمقطع الدائري الصلب, (d) قطر العينة ويساوي (2r) .

3- نحسب قيمة انفعال القص (γ) من العلاقة التالية:

$$\gamma = \frac{r.\theta_{(rad)}}{L}$$

4- نحسب قيمة معامل الجساءة (G) لكل قراءة من العلاقة التالية:

$$G = \frac{\tau}{\gamma}$$

5- نثبت القراءات و الحسابات على شكل الجدول التالي:

| No. | W (kg) | θ° | θ (rad) | T(N.m) | τ (N/m ²) | γ (rad) | G(GN/m ²) |
|-----|--------|----------------|----------------|--------|----------------------------|----------------|-----------------------|
| | | | | | | | |
| | | | | | | | |
| | | | | | | | |

6- بعد تثبيت قراءات الجدول نرسم العلاقة البيانية بين ($T-\theta$ rad) و العلاقة البيانية بين ($\tau-\gamma$) ثم نحسب قيمة معامل الجساءة (G) من الرسم البياني و التي يمثلها ميل الجزء المستقيم من المنحني ($\tau-\gamma$).

المناقشة:-

- 1- قارن بين قيمة (G) العملية مع القيمة المثبتة في جداول مواصفات المادة في كتب مقاومة المواد.
- 2- هل هنالك اجهادات اخرى غير اجهاد القص تتعرض لها العينة.
- 3- اذكر خمسة أمثلة تتعرض فيها التراكيب للالتواء في حياتنا العملية.